



JETION
SOLAR

Visionary Green Energy

2024/02



晶体硅光伏组件安装手册

中建材浚鑫科技有限公司

地址：中国江苏省江阴市镇澄路1011号

电话：0510-86687300

邮箱：marketing@jetion.com.cn

网址：www.jetionsolar.com

JX-PI-RD-002 A6

请在安装前仔细阅读本手册，并保留以备以后使用。

目录

简介	- 1 -
免责声明	- 1 -
1、认证要求	- 1 -
1.1 IEC 61215 & 61730	- 1 -
1.2 UL	- 1 -
2、安装要求	- 1 -
2.1 环境要求	- 1 -
2.2 组件安装方向和倾斜度	- 2 -
2.3 材料要求	- 2 -
2.4 不同安装方式的要求	- 4 -
3、安装方式	- 4 -
3.1 类型 1 夹具安装	- 4 -
3.2 类型 2 螺栓安装:	- 5 -
Type1 和 type2 的对应试验载荷如下:	- 6 -
3.3 类型 3 单轴跟踪系统安装:	- 6 -
4、接地	- 7 -
5、接线	- 8 -
5.1 接线的一般要求:	- 8 -
5.2 系统串联及并联时组件的数量	- 8 -
5.3 主流接线盒二极管型号对比表	- 9 -
5.4 电位诱发性衰减 (PID) 效应防护	- 9 -
5.5 接线器清洗与防护	- 9 -
6、装卸与搬运	- 10 -
6.1 组件装卸	- 10 -
6.2 项目现场组件运输	- 10 -
6.3 现场存储	- 11 -
6.4 开箱	- 11 -
6.5 组件搬运	- 11 -
6.6 其他	- 11 -
7、维修和清洁	- 12 -
8、检查	- 12 -
9、警告	- 12 -
10、危险警告	- 13 -
附录 1: 适用产品	- 14 -
附录 2: 电性能参数	- 16 -

电子邮箱: marketing@jetion.com.cn

网站: www.jetionsolar.com

简介

- 浚鑫光伏太阳能组件由晶硅太阳能电池、高透光率和低铁钢化玻璃、抗老化 EVA 和高阻燃背板，阳极氧化铝合金边框组成。
- 浚鑫组件符合国际标准 IEC61215 和 IEC61730，并通过了权威测试中心的检验。浚鑫组件广泛应用在屋顶光伏系统，光伏电站，通讯站，燃油，海洋，气象，交通和光伏建筑等方面。
- 我们致力于为全球客户提供技术和安装支持。
- 本说明书包含了安装，安全操作，光伏组件维修等重要信息。
- 在组件安装前请务必阅读和理解所有的说明。安装商必须遵守本手册要求、当地相应的标准和规定以及建筑规范和安装法规。光伏系统所有相关工作都必须是由有资格认证的，并且熟悉光伏系统的机械和电力要求的工程师来进行操作。

免责声明

- 由于不规范的安装、操作、使用或者维修所产生的损失、损害、伤害或者费用，浚鑫不承担责任。
- 浚鑫保留更新产品，规格书或者安装说明的权利。

1、认证要求

1.1 IEC 61215&61730

- 浚鑫组件的设计符合 IEC 61215、IEC61730 的要求。

1.2 UL

- 标准测试条件下（100 mW/cm² 光强、AM1.5、电池片温度 25℃），电性能均在额定的短路电流、开路电压、最大功率+/- 10%以内。
- 支架高度应当至少 100 毫米（3.94 英寸），建议高度 115 毫米（4.53 英寸）。如果使用其他安装方式，可能会影响防火等级。
- 经过 UL 认证的组件最大承重为 50 lb/ft²（224.17 千克/平方米）
- 配线方法应当符合 NEC 标准。
- 如果安装地点在加拿大，安装也应当符合 CSA C22.1，电力安装安全标准，加拿大电气法案第一部分。

2、安装要求

2.1 环境要求

- **避免阴影区**
即使是最小的遮盖物（比如积灰）也都会降低输出功率。
- **充足的通风**
组件高温会降低组件的性能和输出功率。良好的通风能有效避免光伏组件温度过高。
- **其他**
组件请勿安装在靠近易燃气体处（比如加油站，储气罐等）。

组件请勿安装在靠近明火或者易燃材料处。

组件请勿安装在存在潜在极端沙尘损害的地区。

组件请勿安装在存在极端空气污染（如化学蒸汽、酸雨、重金属颗粒烟雾和、或煤烟）的地区。

组件请勿暴露在激光辐射源。

组件请勿安装在存在极端冰雹和/或降雪的地区。

组件请勿安装在可能被浸在水里或者因喷水器或者喷泉持续与水接触的地区。

组件请勿安装在海洋环境中或/或直接受到咸风袭击的地区。建议组件安装至少远离海洋500米。

推荐环境温度：-20℃ 到 40℃。

2.2 组件安装方向和倾斜度

- 因为太阳光线垂直照入光伏组件将会产生最大功率。所以为了获得最大的输出功率，需要计算出光伏组件的最佳方向和倾斜角度。为了避免在光伏系统的输出功率下降，必须确保同一系统中的组件有相同的方向和倾斜角度。
- 在南半球，组件必须面向北面，在北半球，面向南面。
- 对于离网安装，浚鑫组件与永久性结构链接，组件倾斜度设置应当能够保证在冬天性能良好。通常来讲，如果系统发电量冬天是充足的，那么一年中其他时间，也会令人满意。组件的倾角是光伏组件和水平面之间的角度。组件的最大输出倾斜度指的是太阳能组件与地面的夹角，同时由其系统设计人员根据安装场地的地形、地貌、风力、风速、气象资源和系统力学性能等因素确定。组件的最大输出倾斜角是太阳能组件与地面之间的角度。同时，由系统设计者根据安装地点的地形、地貌、风力、风速、气象资源和系统机械特性确定。

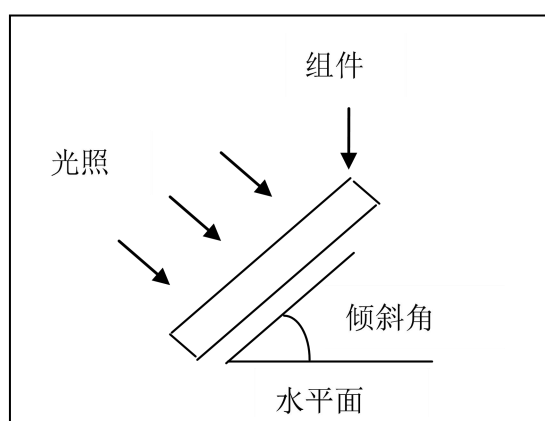


图 1 组件倾角

固定倾角光伏系统建议倾斜角	
纬度	固定倾斜角度
0° ~ 15°	15°
15° ~ 25°	同纬度角
25° ~ 30°	纬度角+5°
30° ~ 35°	纬度角+10°
35° ~ 40°	纬度角+15°
>40°	纬度角+20°

实际角度根据安装设计进行调整

表 1 组件倾角

2.3 材料要求

- **支撑结构**
组件支撑结构须由耐磨损、耐腐蚀和抗紫外线辐射的材料组成，符合结构要求。支撑结构和组件安装配件设计必须符合当地的风雪承载。
- **旁路二极管**

当某个组件部分被遮挡，遮挡部分形成阴影并在内部产生反向电压，其它未遮挡组件的电流也被迫流过阴影区域。当二极管与电池串并联连接，则未遮挡部分的电流将绕过阴影部分，从二极管流过，从而降低组件温度和电流损耗。

● **防反充二极管**

在使用蓄电池的系统中，防反充二极管通常被放置在蓄电池和组件输出之间，以防止蓄电池在夜间和雨天放电。

用作防反充的二极管，必须符合以下要求：

在组件最高工作温度下，额定平均正向电流 [IF(AV)] 高于最大系统电流。

在组件最低工作温度下，额定重复峰值反向电压 [VRRM] 高于最大系统电压。（IEC：Vmax=1000V 或 1500V；UL：Vmax=1000V）

● **蓄电池**

当光伏组件给蓄电池充电时，蓄电池必须以保护系统性能和确保使用者安全的方式进行安装。蓄电池必须远离主要人流和动物流。蓄电池安装地点要避免阳光，雨水，雪和碎屑，且通风要好。大多数蓄电池充电时释放氢气，是可爆炸的。不要在蓄电池组附近点燃火柴或者擦出火花。蓄电池安装在室外时，应放置在专门设计的绝缘通风电池盒里。

● **线缆和其他部件**

保证所有部件暴露在阳光下时，能够满足系统最大电压、电流、湿度、温度的要求，我们建议所有线缆和电气连接设备必须满足相应的国家电气规范。

在正常条件下，光伏组件可能输出比标准条件下更高的电流和/或电压。相应的，当确定组件的额定电压、导体额定电流、熔断器规格、控制规模时，组件背板标识的短路电流 Isc 和开路电压 Voc 的数值应当乘以系数 1.25。美国国家电力规范 690-8 部分，乘以 1.25 也适用。

只有带一个接线端子的线缆可以使用。

与连接器连接的线缆面积建议是 4~6 平方毫米，长度 1000 毫米，工作温度 -40℃ 到 90℃。熔断电流（单晶-156&多晶-156：IMax.Series fuse=15A；单晶-166：IMax.Series fuse=20A；单晶-182：IMax.Series fuse=25A；单晶-210：IMax.Series fuse=30A）。

组件连接器应与安装现场相同的供应商系统机械性能的原母连接器或公连接器匹配。

表 2 接线盒与连接器供应商型号对照表

光伏系统连接器供应商	连接器型号	接线盒型号
浙江中环赛特光伏科技有限公司	PV-ZH202	PV-ZH011-3
	PV-ZH202B	PV-ZH011-3D PV-ZH011C-2 PV-ZH011C-3L PV-ZH011C-5
浙江人和光伏科技有限公司	05-8	GF50xy (x=1,2 or 3; y=G or H),
浙江佳明天和缘光伏科技有限公司	PV-JM601	JM13B
	PV-JM608	JM07w,
浙江人和光伏科技有限公司	05-6	GF20xy

浙江人和光伏科技有限公司	05-6 05-8 RHC2xyzu	FT50xy, (x=1,2 or 3; y=A, B, C, D, E or F)
史陶比尔集团	PV-KST4-EVO 2/XY-UR (male), PV-KBT4-EVO2/XY-UR (female),	
	PV-KST4/xy-UR (male) PV-KBT4/xy-UR (female)	
安费诺科技(深圳)有限公司	H4CFC4DMS, H4CMC4DMS UTXFabcd UTXCMabcd	
常州九天新能源科技有限公司	GT4	GT903xy

2.4 不同安装方式的要求

组件可以承受 2400Pa 的风载和 5400Pa 的雪载，同时也可以承受直径 25 毫米，时速 82 公里的冰雹撞击。

● 地面安装

选择合适的系统安装高度，以防止在降雪量大的地区，冬天时组件的最低边缘长时间被积雪覆盖。另外，确保组件的最低的部分位置足够高以防止被风沙遮挡。

● 屋顶安装

当组件安装在屋顶或者建筑物上，要确保组件足够牢固，不因风或雪压力而坠落。

组件被支撑平行于建筑物墙壁或者屋顶的表面。组件边框和墙壁或者屋顶表面要清洁以避免线路损坏，也利于组件背面空气流通。高度应该至少 100 毫米（3.94 英寸）。建议高度是 115 毫米（4.53 英寸）。

防火等级：C 级。当在屋顶上安装组件时，屋顶必须覆盖一层与该等级匹配的防火材料，并且必须确保组件背面和安装表面之间充分通风。在屋顶边缘和太阳能组件阵列外部边缘之间还必须留出安全的工作区域。在地面住宅安装的情况下，必须按照当地法规安装组件。

● 柱上安装

当组件安装柱子上，选择合适的柱子和安装结构，以保证其能够承受该地区的预期的风力。

3、安装方式

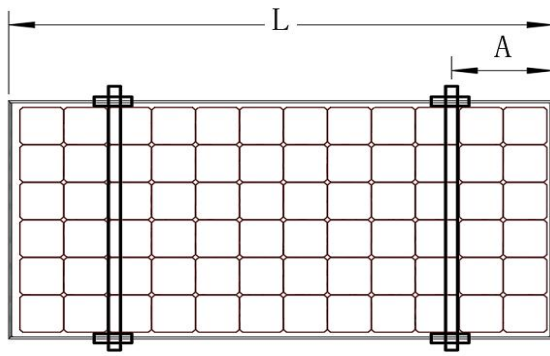
为防止弯曲、振动、机械应力或弯曲，应将组件安装在平坦的接触面上。被安装的组件之间的最小距离应不小于 20mm。需使用提供的所有安装点，避免玻璃和金属（例如安装导轨）直接接触。

3.1 类型 1 夹具安装

- 夹具必须与组件正面边框的安装宽度重叠 8mm 至 12mm。夹具的最小厚度必须 $\geq 4\text{mm}$ ，长度 $\geq 40\text{mm}$ 。边框与导轨的接触宽度应至少为 10mm。要将组件固定到安装支架上，必须使用至少 4 个夹具，并且拧紧扭矩为 16-20N•m。夹具不应使框架扭曲。安装示意图及图解如下：

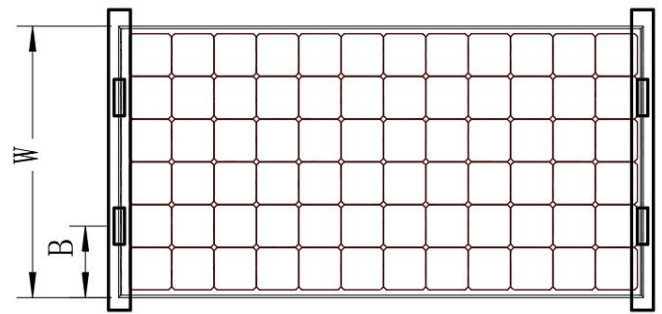
● 标准安装

夹具安装（安装导轨的移动范围）



长边安装

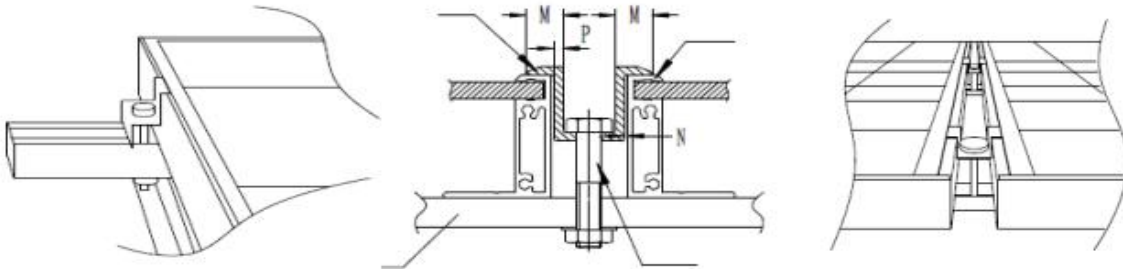
1. 安装范围：A=1/4 L（L 为组件长度），182，210-66 电池组件产品安装范围：400mm ≤ A ≤ 500mm
2. 组件的尺寸可参考附录 1。



短边安装

1. 安装范围：B=1/4 W ± 50mm（W 为组件宽度），210-66 电池组件 B=200mm
2. 组件的尺寸可参考附录 1。

端夹 2 个/组件(两端) & 中夹 2 个/组件(组件中间)



尺寸“M”代表夹具和模组件正面边框的安装重叠尺寸；

尺寸“N”代表夹具与框架之间的距离；

尺寸“P”代表夹具的厚度；

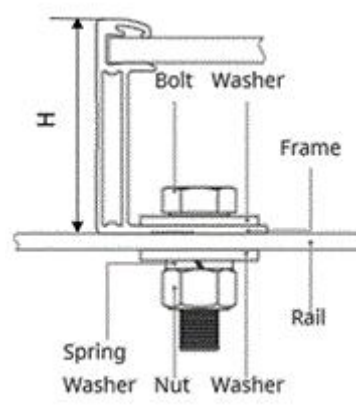
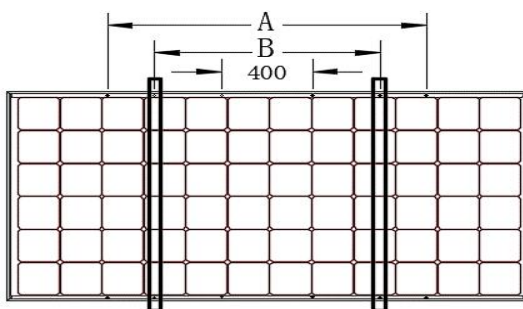
8mm ≤ M ≤ 12mm； P ≥ 4mm； 0.5mm ≤ N ≤ 2mm； 夹具长度 ≥ 50mm

螺栓包含：螺栓、弹簧垫片、垫圈、螺母。

3.2 类型 2 螺栓安装：

通过至少 4 个安装孔（对应安装导轨 2 和 3）将每个组件的边框固定到支撑结构上。对于较大的风雪荷载，应固定 8 个孔（对应安装导轨 1 至 4）。组件边框必须使用 M8 防腐蚀螺钉连同弹簧垫圈和平垫圈固定在安装导轨上，推荐扭矩为 15~20 Nm。请使用现有的安装孔，而不是钻额外的孔进行安装（钻孔行为不利于 Jetion 组件的可靠性和保修）。请使用耐腐蚀的安装材料和连接材料。

螺栓安装

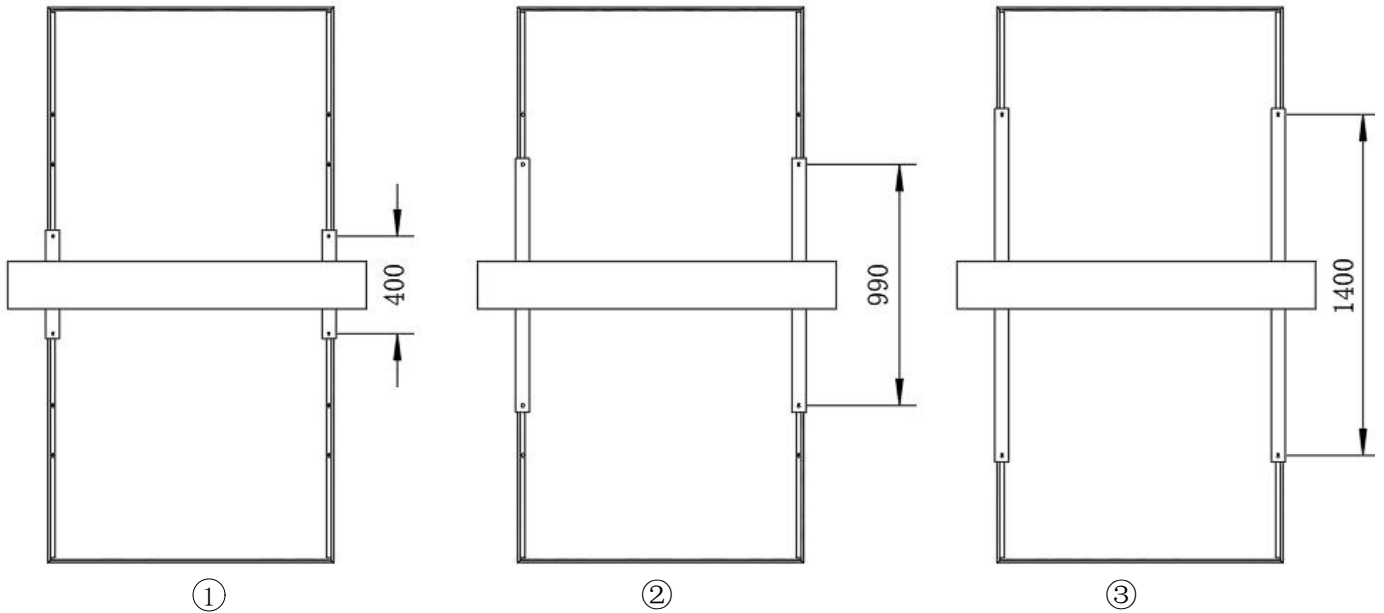


Type1 和 type2 的对应试验载荷如下：

组件类型			正面 /背面	螺栓安装		夹具安装	夹具安装
				横梁垂直于长边		横梁垂直于长边	短边安装
				孔 A	孔 B		
60 片	JTxxxSPh	xxx: 295-330	正面	5400 pa	5400 pa	5400 pa	
			背面	2400 pa	2400 pa	2400 pa	
60*2 片	JTxxxSHh	xxx: 295-375	正面	5400 pa	5400 pa	5400 pa	
			背面	2400 pa	2400 pa	2400 pa	
	xxx: 435-460	正面	5400 pa	5400 pa	5400 pa		
		背面	2400 pa	2400 pa	2400 pa		
JTxxxSHk	xxx: 585-605	正面	5400 pa	5400 pa	5400 pa		
		背面	2400 pa	2400 pa	2400 pa		
72 片	JTxxxSAh	xxx: 350-400	正面	5400 pa	5400 pa	5400 pa	
			背面	2400 pa	2400 pa	2400 pa	
72*2 片	JTxxxSGh	xxx: 350-415	正面	5400 pa	5400 pa	5400 pa	
			背面	2400 pa	2400 pa	2400 pa	
	xxx: 430-445	正面	5400 pa	5400 pa	5400 pa	1600 pa	
		背面	2400 pa	2400 pa	2400 pa	1200 pa	
xxx: 520-555	正面	5400 pa	3600 pa	5400 pa	1000 pa		
	背面	2400 pa	2400 pa	2400 pa	1000 pa		
72 片	JTxxxSGt	xxx: 560-590	正面	5400 pa	3600 pa	5400 pa	1000 pa
			背面	2400 pa	2400 pa	2400 pa	1000 pa
78*2 片	JTxxxSVh	xxx: 435-465	正面	5400 pa	3600 pa	5400 pa	
			背面	2400 pa	2400 pa	2400 pa	
2*54 片	JTxxxSEh	xxx: 390-415	正面	5400 pa	5400 pa	5400 pa	1600 pa
			背面	2400 pa	2400 pa	2400 pa	1200 pa
2*54 片	JTxxxSEt	xxx: 410-440	正面	5400 pa	5400 pa	5400 pa	1600 pa
			背面	2400 pa	2400 pa	2400 pa	1200 pa
2*66 片	JTxxxSFh	xxx: 480-505	正面	5400 pa	5400 pa	5400 pa	1000 pa
			背面	2400 pa	2400 pa	2400 pa	1000 pa
2*66 片	JTxxxSFk	xxx: 645-670	正面	5400 pa	/	5400 pa	1200 pa
			背面	2400 pa	/	2400 pa	1000 pa
2*55 片	JTxxxSWk	xxx: 535-555	正面	5400 pa	/	/	
			背面	2400 pa	/	/	

3.3 类型 3 单轴跟踪系统安装：

不建议在跟踪系统上用夹具安装。以下图示仅适用于安装孔的安装。为避免与支架部件接触，模块接线盒与支架的距离必须大于 60mm。安装示意图及说明如下：

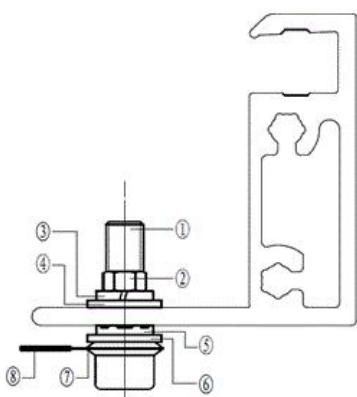


类型 3 的对应试验载荷如下：

组件型号			正面 / 背面	螺栓安装 ①	螺栓安装 ②	螺栓安装 ③
2*66 cell	JTxxxSFk	xxx:645-670	正面	1600pa	/	1800pa
			背面	1200pa	/	1400pa

4、接地

- 为避免触电危险或者火灾，通电前组件的边框必须接地。
- 边框接地应按照 NEC 条款 250（美国）或者在加拿大按照 CEC 要求。
- 为了充分接地，接地硬件应该穿透边框的阳极氧化层。
- 浚鑫建议使用下列部件或者等同物



- ① 不锈钢螺栓
- ② 不锈钢螺帽
- ③ 不锈钢弹簧垫圈
- ④ ⑥ 不锈钢平垫圈
- ⑤ 不锈钢锁齿垫圈
- ⑦ 不锈钢埋头垫圈
- ⑧ 接地线

图 6

- 把一个单独的导体作为接地线，附到直径 4 毫米的接地孔，安上 M4 螺栓、埋头垫圈、锁齿垫圈、弹簧垫圈和螺帽。
- 浚鑫光伏组件可以使用第三方接地装置进行接地，这种接地装置应适用于光伏组件的金属边框接地；该装置必须按照接地装置制造商的规定操作进行安装。
- 接地线裸露的铜不能接触组件边框以防腐蚀边框。

5、接线

5.1 接线的一般要求：

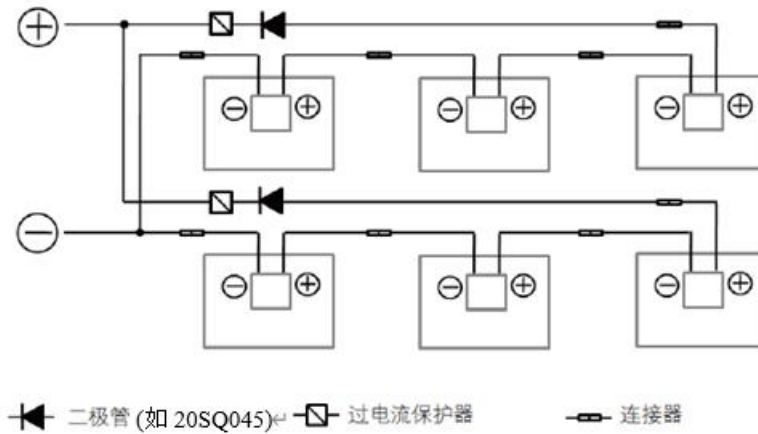
- 正确的接线方案：为减小雷击风险，设计系统的时候要避免回路的形成。在开始运行光伏系统之前要检查接线是正确的。假若测量的开路电压（ U_{oc} ）和短路电流（ I_{sc} ）与说明书中的不同，可能是接线出现了问题。
- 浚鑫组件背面使用的接线盒是不受天气影响的并且适用于标准布线及管道连接。布线方法必须符合国家电气规范（NEC）。每件组件出厂时都确保含旁路二极管及线缆接头。
- 同一系统中使用相同参数的组件。串联时，所有组件电流一致。并联时，所有组件电压一致。连接的组件必须与系统设备的电压配套。组件连接产生的电压不可以高于系统允许的电压。使用浚鑫组件时，请考虑到不同温度下组件电压的不同（请检查不同组件的温度系数，温度下降，组件电压会升高，详细信息可查看认证机构的测试报告。）铭牌中的电流电压数据为典型数据，组件的实测数据应参见功率测试清单。
- 连接前要保证连接器的清洁以及密封圈的完整，正负极插头需扣紧，不良的连接可能导致组件连接处漏电或烧毁。接线盒、连接器外壳均为有机材料，禁止接触有机溶剂，否则可能引起变形开裂。
- 组件线缆弯折的最小半径不小于电缆直径的 4 倍。



- 线缆被固定在支架上的时候，需要避免线缆或者组件被机械性损伤。不要用力压线缆。对于通过恰当途径来固定线缆，必须采用特殊设计耐光照的扎线和线卡来固定在支架上。虽然线缆是耐光照和防水的，但是也要避免阳光直接照射以及水浸泡线缆。

5.2 系统串联及并联时组件的数量

- 组件串联时，总电压必须小于系统最大电压 U_{max} （IEC： $U_{max}=1000V$ 或 $1500V$ ）。
- 组件并联时，总电流必须小于系统最大电流。
- 当组件串联后再进行并联连接，如果可能有超过组件最大保险丝电流的反向电流通过组件，必须使用相等规格的过电流保护装置来保护组件。如果并联数量大于等于 2 串，在每串组件上必须有一个过电流保护装置和一个防反充二极管。
- 串联组件数量参考公式： $1500V / (1.25 * V_{oc})$ ；并联组件数量参考公式： $\text{熔断电流 (A)} / I_{sc} + 1$ 。



5.3 主流接线盒二极管型号对比表

旁路二极管供应商	旁路二极管型号	接线盒型号
浙江中环赛特光伏科技有限公司	20SQ045	PV-ZH011-3
	20SQ045	PV-ZH011-3D
	20SQ045	PV-ZH011C-2
扬州扬杰电子科技股份有限公司	PS4020A for GF50xy(x=1) PS4020 for GF50xy(x=2) PS4025 for GF50xy(x=3)	GF50xy (x=1,2 or 3; y=G or H)
强茂股份有限公司	THY2550	JM13B
杭州士兰微电子股份有限公司	THY2550(3)	JM07w,
扬州扬杰电子科技股份有限公司	PST4530/T	GF20xy
常州星海电子股份有限公司	FMK4525A, for FT50xy (x=1) FMK4530A, for FT50xy (x=2) FMK4530B, for FT50xy (x=3) FMK4530T, for FT50xy (x=3) FMK5040D, for FT50xy (x=4)	FT50xy, (x=1,2 or 3; y=A, B, C, D, E or F)
	浙江人和光伏科技有限公司	
浙江中环赛特光伏科技有限公司	SKT4045F	PV-ZH011C-3L
浙江中环赛特光伏科技有限公司	30SQ045, for 22A 35SQ045, for 25A	PV-ZH011C-5
常州九天新能源科技有限公司	GT3050P, for 20A GT4050D, for 25A	GT903xy

5.4 电位诱发性衰减（PID）效应防护

- 为了避免非抗 PID 组件的 PID 效应，建议采用逆变器的负极接地。
- 建议采用逆变器负极接地，以免对水电项目产生 PID 效应。
- 如果逆变器没有负极接地功能，则也可以使用 PID 恢复器。

5.5 接线器清洗与防护

- 组件安装期间，连接器容易裸露在空气中，甚至与土地接触，造成连接器的污染。禁止使用有机溶剂(例如电极清洗剂)对连接器清洗，清洗后连接器容易出现开裂现象。
- 连接器在下表中的化学物质环境中容易受到腐蚀，应防止连接器长期处于标记“△”的化学物质环境中，禁止连接器与标记“×”的化学物质接触：

No.	化学品类型	耐受能力	NO.	化学品类型	耐受能力
1	脂肪烃	×/△	8	醚	×
2	芳香烃	×	9	无机酸	×/△
3	卤化烃	×	10	有机酸	△
4	酒精	+	11	氧化性酸	×
5	酚	×	12	碱	×
6	酮	×	13	汽油	×
7	酯	×/△	说明：+，好；△，适中的；×，差		

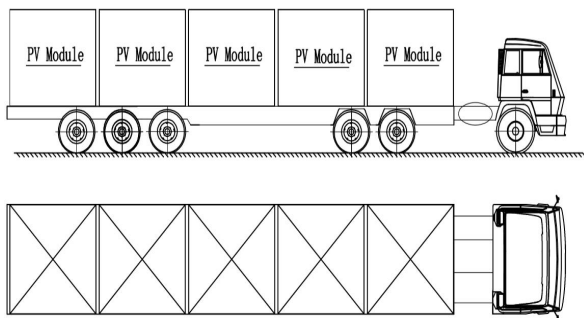
6、装卸与搬运

6.1 组件装卸

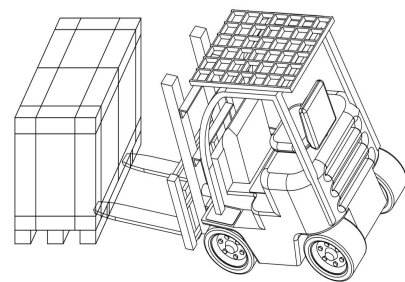
- 组件若由集装箱装载，装卸组件时，电动叉车在叉起组件的过程中叉齿从托盘短边叉入，叉齿长度必须超过托盘长度的 2/3，当长度不满足要求时必须增加齿套以加长叉齿。组件若由平板车装载，装卸组件时，可以从托盘的长边叉起组件，但插齿间距必须放到最大，插齿从托盘长边的中间空隙插入。叉车运行过程中必保持匀速，不得猛开或急停，缓慢升降，避免组件震荡。

6.2 项目现场组件运输

- 如果在项目现场使用平板卡车运输组件，那么组件只能单层堆叠运输，如图（1）平板卡车运输。
- 如果在项目现场使用叉车运输组件，那么组件只能单拖堆叠运输，如图（2）叉车运输。



(1) 平板车运输



(2) 叉车运输

6.3 现场存储

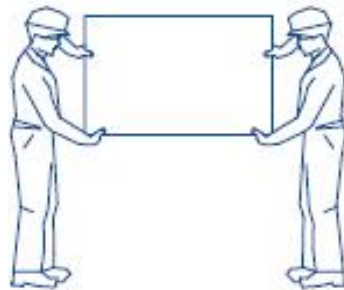
- 合理安放到场组件，防止组件打翻破损。浚鑫组件采用竖插方式包装，每个托盘上垂直放置两个包装箱；请将到场的上下托组件及时分离。
- 如需临时存储组件，需放置于干燥，通风良好的空间进行存储，存储温度 0-40℃，湿度 30%-70%。
- 组件外箱及每个组件边框上均贴有不同颜色的电流档标签，同一系统安装同电流档组件。
- 如果组件被存放在不受控的环境下，则存放时间不能多于 3 个月，且需要采取额外的措施来防止连接器受潮或组件被阳光曝晒，需保护好包装不要使其受损。

6.4 开箱

- 正确的开箱方法：

第一步，撕掉打包带及缠绕膜，打开包装箱上盖。

第二步，两位施工人员依次将包装箱内组件垂直提起并从包装箱内取出组件。箱内剩余组件应向有靠档的一侧倾靠。



图示：正确的组件取出方式

6.5 组件搬运

- 组件需由两人使用双手搬运和抬放，不允许单人操作或单手操作。禁止通过抓住接线盒或导线来拎起整个组件。
- 组件叠放的数量不能超过 15 件，玻璃面朝上边框对齐放置。

6.6 其他

- 组件到达安装地点前，请不要打开包装，请保护好包装不受损伤。
- 装卸货物请小心平稳，不要放置在斜坡或严重凹凸不平的地面上，避免包装好的成托组件倾倒或直接跌落，堆叠组件时请勿超过包装上印刷标识的最高层数限制。
- 任何情况下，禁止在组件上站立、攀爬、行走或跳跃。局部重载可能在电池上产生微裂纹，进而会使组件可靠性降低。
- 在户外拆包时，禁止在雨中进行。因为外包装纸箱会受潮而变软或者损坏，包装箱里的组件有可能会发生倾斜，倾倒。
- 在搬运或者安装组件的时候，不要靠背板支撑组件，既背板不能受力。
- 禁止掉落或堆放物品（如安装工具）在组件上。同时避免组件的背板被尖锐物体划伤，划痕会直接影响组件的安全性。
- 禁止将组件或者其电气接口暴露在未经许可的化学物质下（比如油，润滑剂，杀虫剂等）。

需要时刻保持所有电气接口的清洁干燥。

- 在有风的情况下，需要更加关注现场的安全管理，特别是在强风环境下，浚鑫不建议在这种环境下运输组件。已经拆包的组件需要采取恰当的方式固定起来。
- 操作人员应佩戴劳保手套

7、维修和清洁

- 请勿随意变动光伏元件（二极管、接线盒、插塞接头）。
- 如果有足够的倾斜度（至少 15° ），通常没有必要去清洗组件（雨水会起到自净作用）。如果有组件有严重的尘土附着，会导致功率输出量减小。我们建议用大量的水，使用温和的清洗工具（如海绵）擦拭清洗组件。
- 污物较干的时候，请勿擦拭或者磨掉，因为会造成玻璃的划伤。我们建议对系统定期做检查。
- 在一天中比较热的时间，请勿用冷水清洗组件，以防引起剧烈热冲击损坏组件。
- 警告：请勿使用含有研磨剂、丙酮或者其他腐蚀性成分的洗涤剂。

8、检查

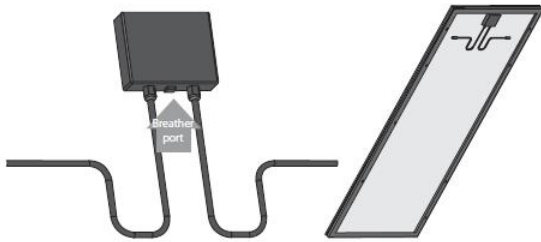
- 所有的紧固件牢固、安全、未被腐蚀。
- 所有的线缆连接安全，紧固，未被腐蚀。
- 所有连接器未被损坏。
- 检查所有金属部件的接地电阻。

9、警告

- 组件最大承载不能超过 30 lb/ft^2 (146.5 kg/m^2)。为避免超过最大承载，特定地区的实时负载，如风雪等因素应考虑在内。
- 我们建议并联的最大组件串数量不超过 2 件。当 2 个以上组件或组件串并联放置，每个组件串都须使用串联保险丝。组件串联的数量要根据所使用逆变器的最大系统电压，所有串联组件的开路电压应该不超过系统最大电压。
- 插接式连接器有自己的正负极。请确保连接器的安全和紧固。确保电性能和机械性能状态良好。
- 插接式连接器不应该接受极端压力。
- 请勿强烈拉扯连接器及线缆，扎紧的线缆可用专用工具（如钳子）解开。
- 请勿旋转连接器固定螺母。
- 请勿试图在组件表面玻璃上钻孔。
- 请勿在组件边框上增加安装钻孔。
- 请勿通过接线盒或者线缆吊起组件。
- 请勿使用玻璃破损或者材料撕裂的组件。破损组件不能修复，接触任何组件的表面或者边

框都可能导致电击。

- 在组件潮湿或者大风天气时，请勿安装或者搬运组件。
- 在运输和安装机械和电气原件时，确保儿童远离。
- 请勿撞击或者暴力损坏组件。
- 在搬运和安装过程中，避免划伤或者损坏边框，组件正面或者背面。
- 请勿站立或者踩踏在组件上。
- 请勿在组件上放置过多物品，避免玻璃破损。
- 组件安装时接线盒务必在组件较高的一端。



- 请勿拆除或者使组件掉落，不要撕掉组件商的铭牌或者拆除任何元件。
- 请勿弯折或者扭曲组件。
- 请勿在组件正面使用油漆或者胶。
- 请勿在组件上使用尖锐的物品。
- 人为的聚集阳光不能直接照射组件。
- 雨雪水能从组件边框背面的小孔流出。确保组件安装连接时小孔不会被堵塞。
- 安装时勿佩戴戒指、手表、金属首饰等。

10、危险警告



电击可导致生命危险！

光伏组件受光照的时候会产生电压和电流。虽然一个组件输出的电压低于安全电压，但是多个组件通过串联（电压相加）或者并联（电流相加）连接会产生危险。当你操作的时候注意以下几点，防止火灾、电火花和致命的电击发生。

- 不要把导电物插入插头和插座！
- 在安装太阳能组件的时候不要配备湿的插头和插座！
- 在执行布线工作的时候要最大程度上的小心并请使用安全装置（绝缘工具，绝缘手套等等）！
- 不要破坏组件，不要拆卸组件，不要在组件的背后使用尖锐物做标记等！
- 在接线和安装逆变器的时候要最大程度上的小心。确保按照制造商安装使用手册来操作！



电弧放电会导致生命危险！

- 组件受到光照的时候会产生直流电流。当回路连接和断开的时候会产生电弧。所以我们建

序列	电池数量	单晶/多晶	组件型号	尺寸(A×B×C=长度×宽度×厚度)	安装孔	备注
1	60	多晶	JTxxxPPg/ JTxxxPPg(1500)	1640×992×40/35 1650×992×40/35 1666×1002×40/35	900-1350 400-990-1300	xxx=265~290, xxx,5W 一档

议在安装的时候，在组件上遮盖一个遮光布。尤其是在系统回路断开的时候（例如当在有负载的情况下把逆变器和电缆断开），否则会产生致命的电弧。

- 在逆变器连接到电源电网的时候，请勿断开光伏发电系统与逆变器的连接——首先应该断开逆变器直流电端的保险丝！
- 确保连接时是干净、无污染、电气连接和机械连接完好！

附录 1：适用产品

2	72	多晶	JTxxxPAg/ JTxxxPAg(1500)	1956×992×40/35 1960×992×40/35 1979×1002×40/35	900-1350 400-990-1300	xxx=315~350, xxx, 5W 一档
3	120	多晶	JTxxxPHh/ JTxxxPHh(1500)	1674×992×40/35 1697×1002×40/35	400-990-1300	xxx=270~295, xxx, 5W 一档
4	144	多晶	JTxxxPGh/ JTxxxPGh(1500)	1996×992×40/35 2024×1002×40/35	400-990-1300	xxx=320~355, xxx, 5W 一档
5	60	单晶	JTxxxSPh/ JTxxxSPh(1500)	1640×992×40/35 1666×1002×40/35	900-1350 400-990-1300	xxx=295~330, xxx, 5W 一档
6	72	单晶	JTxxxSAh/ JTxxxSAh(1500)	1956×992×40/35 1979×1002×40/35	900-1350 400-990-1300	xxx=350~400, xxx, 5W 一档
7	120	单晶	JTxxxSHh/ JTxxxSHh(1500)	1674×992×40/35 1697×1002×40/35 1690×996×40/35 1765×1048×35/30 1763×1040×35/30 1755×1038×35 1908×1134×35 1903×1134×35	400-990-1300	xxx=295~375, xxx, 5W 一档 xxx=435~460, xxx, 5W 一档
8	144	单晶	JTxxxSGh/ JTxxxSGh(1500)	1996×992×40/35 2024×1002×40/35 2015×996×40/35 2108×1048×40/35 2102×1040×40/35 2094×1038×35 2256×1133×35 2279×1134×35 2274×1134×35	400-990-1300 400-990-1400	xxx=350~415, xxx, 5W 一档 xxx=430~455, xxx, 5W 一档 xxx=520~550, xxx, 5W 一档
9	108	单晶	JTxxxSEh/ JTxxxSEh(1500)	1724×1134×35 1722×1134×35	400-990-1300	xxx=390~415, xxx, 5W 一档
10	132	单晶	JTxxxSFh/ JTxxxSFh(1500)	2073×1133×35 2094×1134×35 2089×1134×35	400-990-1300	xxx=480~505, xxx, 5W 一档
11	156	单晶	JTxxxSVh/ JTxxxSVh(1500)	2166×1002×35	400-990-1300	xxx=435~465, xxx, 5W 一档
12	110	单晶	JTxxxSWk/ JTxxxSWk(1500)	2384*1096*35	400-1400	xxx=535~555, xxx, 5W 一档

13	120	单晶	JTxxxSHk/ JTxxxSHk(1500)	2172*1303*35	400-1400	xxx=585~605, xxx, 5W 一档
14	132	单晶	JTxxxSFk/ JTxxxSFk(1500)	2384*1303*35	400-1400	xxx=645~670, xxx, 5W 一档
15	108	单晶	JTxxxSEt/ JTxxxSEt(1500)	1722×1134×30	1150-1400	xxx=410-440, xxx, 5W 一档
16	144	单晶	JTxxxSGt/ JTxxxSGt(1500)	2278×1134×35	400-990-1300	xxx=560-590, xxx, 5W 一档

附录 2:电性能参数

序列	组件型号	最大功率	开路电压, (Voc,V)	短路电流, (Isc,A)	工作电压, (Vmp,V)	工作电流, (Imp, A)
1	JT265PPg/ JT265PPg(1500)	265	37.7	9.2	30.7	8.69
2	JT270PPg/ JT270PPg(1500)	270	37.9	9.27	30.9	8.79
3	JT275PPg/ JT275PPg(1500)	275	38.1	9.35	31.1	8.89
4	JT280PPg/ JT280PPg(1500)	280	38.3	9.45	31.3	9
5	JT285PPg/ JT285PPg(1500)	285	38.5	9.54	31.5	9.1
6	JT290PPg/ JT290PPg(1500)	290	38.8	9.61	31.8	9.17
7	JT315PAg/ JT315PAg(1500)	315	45.2	9.14	36.7	8.63
8	JT320PAg/ JT320PAg(1500)	320	45.4	9.23	36.9	8.72
9	JT325PAg/ JT325PAg(1500)	325	45.6	9.27	37.1	8.81
10	JT330PAg/ JT330PAg(1500)	330	45.7	9.35	37.3	8.89
11	JT335PAg/ JT335PAg(1500)	335	45.9	9.42	37.5	8.97
12	JT340PAg/ JT340PAg(1500)	340	46.1	9.5	37.7	9.06
13	JT345PAg/ JT345PAg(1500)	345	46.3	9.57	37.9	9.13
14	JT350PAg/ JT350PAg(1500)	350	46.6	9.63	38.2	9.19
15	JT320PGh/ JT320PGh(1500)	320	45.4	9.11	36.8	8.7

16	JT325PGh/ JT325PGh(1500)	325	45.6	9.17	37	8.79
17	JT330PGh/ JT330PGh(1500)	330	45.8	9.33	37.2	8.88
18	JT335PGh/ JT335PGh(1500)	335	46	9.41	37.4	8.96
19	JT340PGh/ JT340PGh(1500)	340	46.2	9.49	37.6	9.05
20	JT345PGh/ JT345PGh(1500)	345	46.4	9.57	37.8	9.13
21	JT350PGh/ JT350PGh(1500)	350	46.6	9.65	38	9.22
22	JT355PGh/ JT355PGh(1500)	355	46.8	9.73	38.2	9.3
23	JT270PHh/ JT270PHh(1500)	270	37.9	9.25	30.7	8.8
24	JT275PHh/ JT275PHh(1500)	275	38.1	9.35	30.9	8.9
25	JT280PHh/ JT280PHh(1500)	280	38.3	9.45	31.1	9.01
26	JT285PHh/ JT285PHh(1500)	285	38.5	9.54	31.3	9.11
27	JT290PHh/ JT290PHh(1500)	290	38.7	9.63	31.5	9.21
28	JT295PHh/ JT295PHh(1500)	295	38.9	9.72	31.7	9.31
29	JT350SAh/ JT350SAh (1500)	350	46.85	9.65	38.6	9.07
30	JT355SAh/ JT355SAh (1500)	355	46.9	9.7	38.8	9.15
31	JT360SAh/ JT360SAh (1500)	360	47.2	9.75	39.4	9.14
32	JT365SAh/ JT365SAh (1500)	365	47.5	9.81	39.7	9.2
33	JT370SAh/ JT370SAh (1500)	370	47.8	9.87	40	9.25
34	JT375SAh/ JT375SAh (1500)	375	48.1	9.93	40.2	9.33
35	JT380SAh/ JT380SAh (1500)	380	48.4	9.99	40.5	9.39
36	JT385SAh/ JT385SAh(1500)	385	48.7	10.05	40.8	9.44
37	JT390SAh/ JT390SAh(1500)	390	48.9	10.11	41	9.52

38	JT395SAh/ JT395SAh(1500)	395	49.2	10.16	41.3	9.57
39	JT400SAh/ JT400SAh(1500)	400	49.4	10.23	41.5	9.64
40	JT315SPh/ JT315SPh (1500)	315	40.6	10.02	33.4	9.44
41	JT320SPh/ JT320SPh (1500)	320	40.9	10.1	33.7	9.5
42	JT325SPh/ JT325SPh(1500)	325	41.2	10.16	34	9.56
43	JT330SPh/ JT330SPh(1500)	330	41.4	10.25	34.2	9.65
44	JT350SGh/ JT350SGh(1500)	350	46.8	9.56	38.8	9.03
45	JT355SGh/ JT355SGh(1500)	355	47	9.64	39	9.11
46	JT360SGh/ JT360SGh(1500)	360	47.2	9.72	39.2	9.19
47	JT365SGh/ JT365SGh(1500)	365	47.5	9.79	39.4	9.27
48	JT370SGh/ JT370SGh(1500)	370	47.6	9.87	39.6	9.35
49	JT375SGh/ JT375SGh(1500)	375	47.8	9.95	39.8	9.43
50	JT380SGh/ JT380SGh(1500)	380	48	10.02	40	9.51
51	JT385SGh/ JT385SGh(1500)	385	48.2	10.09	40.2	9.58
52	JT390SGh/ JT390SGh(1500)	390	48.4	10.16	40.5	9.64
53	JT395SGh/ JT395SGh(1500)	395	48.6	10.23	40.7	9.71
54	JT400SGh/ JT400SGh(1500)	400	48.9	10.29	41	9.76
55	JT405SGh/ JT405SGh(1500)	405	49.2	10.35	41.3	9.81
56	JT410SGh/ JT410SGh(1500)	410	49.5	10.4	41.6	9.86
57	JT415SGh/ JT415SGh(1500)	415	49.7	10.47	41.8	9.93
58	JT430SGh/ JT430SGh(1500)	430	49.2	11.16	40.6	10.6
59	JT435SGh/ JT435SGh(1500)	435	49.4	11.23	40.8	10.67

60	JT440SGh JT440SGh(1500)	440	49.6	11.3	41	10.74
61	JT445SGh/ JT445SGh(1500)	445	49.8	11.37	41.2	10.81
62	JT450SGh/ JT450SGh(1500)	450	50	11.44	41.4	10.87
63	JT455SGh/ JT455SGh(1500)	455	50.2	11.51	41.6	10.94
64	JT460SGh/ JT455SGh(1500)	460	50.4	11.58	41.8	11.01
65	JT310SHh/ JT310SHh(1500)	310	39.6	10.03	32.9	9.43
66	JT315SHh/ JT315SHh(1500)	315	39.9	10.1	33.1	9.52
67	JT320SHh/ JT320SHh(1500)	320	40.2	10.16	33.4	9.59
68	JT325SHh/ JT325SHh(1500)	325	40.5	10.2	33.7	9.65
69	JT330SHh/ JT330SHh(1500)	330	40.8	10.26	34	9.71
70	JT335SHh/ JT335SHh(1500)	335	41.1	10.3	34.3	9.77
71	JT340SHh/ JT340SHh(1500)	340	41.4	10.38	34.6	9.83
72	JT345SHh/ JT345SHh(1500)	345	41.7	10.44	34.9	9.89
73	JT355SHh/ JT355SHh(1500)	355	40.7	11.14	33.7	10.54
74	JT360SHh/ JT360SHh(1500)	360	40.9	11.23	33.9	10.62
75	JT365SHh/ JT365SHh(1500)	365	41.1	11.32	34.1	10.71
76	JT370SHh/ JT370SHh(1500)	370	41.3	11.41	34.3	10.79
77	JT375SHh/ JT375SHh(1500)	375	41.5	11.49	34.5	10.87
78	JT435SHh/ JT435SHh(1500)	435	40.7	13.65	34.0	12.80
79	JT440SHh/ JT440SHh(1500)	440	40.9	13.72	34.2	12.87
80	JT445SHh/ JT445SHh(1500)	445	41.1	13.79	34.4	12.94
81	JT450SHh/ JT450SHh(1500)	450	41.3	13.86	34.6	13.01

82	JT455SHh/ JT455SHh(1500)	455	41.5	13.93	34.8	13.08
83	JT460SHh/ JT460SHh(1500)	460	41.7	14.00	35.0	13.15
84	JT520SGh/ JT520SGh(1500)	520	48.8	13.57	40.9	12.72
85	JT525SGh/ JT525SGh(1500)	525	49.0	13.63	41.1	12.78
86	JT530SGh/ JT530SGh(1500)	530	49.2	13.69	41.3	12.84
87	JT535SGh/ JT535SGh(1500)	535	49.4	13.75	41.5	12.90
88	JT540SGh/ JT540SGh(1500)	540	49.6	13.80	41.7	12.95
89	JT545SGh/ JT545SGh(1500)	545	49.8	13.86	41.9	13.01
90	JT550SGh/ JT550SGh(1500)	550	50.0	13.92	42.1	13.07
91	JT560SGt/ JT560SGt(1500)	560	50.55	14.27	41.75	13.42
92	JT565SGt/ JT565SGt(1500)	565	50.7	14.34	41.95	13.47
93	JT570SGt/ JT570SGt(1500)	570	50.85	14.41	42.15	13.53
94	JT575SGt/ JT575SGt(1500)	575	51	14.48	42.35	13.58
95	JT580SGt/ JT580SGt(1500)	580	51.15	14.55	42.55	13.64
96	JT585SGt/ JT585SGt(1500)	585	51.3	14.62	42.75	13.69
97	JT590SGt/ JT590SGt(1500)	590	51.45	14.69	42.95	13.74
98	JT390SEh/ JT390SEh(1500)	390	36.6	13.64	30.5	12.79
99	JT395SEh/ JT395SEh(1500)	395	36.8	13.72	30.7	12.87
100	JT400SEh/ JT400SEh(1500)	400	37.0	13.80	30.9	12.95
101	JT405SEh/ JT405SEh(1500)	405	37.2	13.88	31.1	13.03
102	JT410SEh/ JT410SEh(1500)	410	37.4	13.95	31.3	13.10
103	JT415SEh/ JT415SEh(1500)	415	37.6	14.03	31.5	13.18

104	JT410SEt/ JT410SEt(1500)	410	37.7	13.93	31.1	13.19
105	JT415SEt/ JT415SEt(1500)	415	37.85	14.02	31.25	13.28
106	JT420SEt/ JT420SEt(1500)	420	38	14.12	31.4	13.38
107	JT425SEt/ JT425SEt(1500)	425	38.15	14.22	31.55	13.48
108	JT430SEt/ JT430SEt(1500)	430	38.3	14.31	31.7	13.57
109	JT435SEt/ JT435SEt(1500)	435	38.45	14.4	31.85	13.66
110	JT440SEt/ JT440SEt(1500)	440	38.6	14.49	32	13.75
111	JT480SFh/ JT480SFh(1500)	480	44.8	13.62	37.6	12.77
112	JT485SFh/ JT485SFh(1500)	485	45.0	13.69	37.8	12.84
113	JT490SFh/ JT490SFh(1500)	490	45.2	13.75	38.0	12.90
114	JT495SFh/ JT495SFh(1500)	495	45.4	13.81	38.2	12.96
115	JT500SFh/ JT500SFh(1500)	500	45.6	13.88	38.4	13.03
116	JT505SFh/ JT505SFh(1500)	505	45.8	13.95	38.6	13.10
117	JT435SVh/ JT435SVh(1500)	435	52.1	10.57	44.0	9.89
118	JT440SVh/ JT440SVh(1500)	440	52.3	10.64	44.2	9.96
119	JT445SVh/ JT445SVh(1500)	445	52.5	10.71	44.4	10.03
120	JT450SVh/ JT450SVh(1500)	450	52.7	10.76	44.6	10.09
121	JT455SVh/ JT455SVh(1500)	455	52.9	10.83	44.8	10.16
122	JT460SVh/ JT460SVh(1500)	460	53.1	10.90	45.0	10.23
123	JT465SVh/ JT465SVh(1500)	465	53.3	10.96	45.2	10.29
124	JT535SWk/ JT535SWk(1500)	535	36.9	18.25	31	17.26
125	JT540SWk/ JT540SWk(1500)	540	37.1	18.3	31.2	17.31

126	JT545SWk/ JT545SWk(1500)	545	37.3	18.35	31.4	17.36
127	JT550SWk/ JT550SWk(1500)	550	37.5	18.4	31.6	17.41
128	JT555SWk/ JT555SWk(1500)	555	37.7	18.45	31.8	17.46
129	JT585SHk/ JT585SHk(1500)	585	40.4	18.22	33.9	17.26
130	JT590SHk/ JT590SHk(1500)	590	40.6	18.27	34.1	17.31
131	JT595SHk/ JT595SHk(1500)	595	40.8	18.31	34.3	17.35
132	JT600SHk/ JT600SHk(1500)	600	41	18.36	34.5	17.4
133	JT605SHk/ JT605SHk(1500)	605	41.2	18.4	34.7	17.44
134	JT645SFk/ JT645SFk(1500)	645	44.8	18.27	37.2	17.34
135	JT650SFk/ JT650SFk(1500)	650	45	18.31	37.4	17.38
136	JT655SFk/ JT655SFk(1500)	655	45.2	18.36	37.6	17.43
137	JT660SFk/ JT660SFk(1500)	660	45.4	18.4	37.8	17.47
138	JT665SFk/ JT665SFk(1500)	665	45.6	18.43	38	17.5
139	JT670SFk/ JT670SFk(1500)	670	45.8	18.47	38.2	17.54